



Assembly & Installation Instructions

CAUTION: Read instructions carefully and turn electricity off at main circuit breaker panel before beginning installation.

PROGRESS TRACK SYSTEM

WARNING - IF ANY SPECIAL CONTROL DEVICES ARE USED WITH THIS FIXTURE, FOLLOW THE INSTRUCTIONS CAREFULLY TO ASSURE FULL COMPLIANCE WITH N.E.C. REQUIREMENTS. IF THERE ARE ANY QUESTIONS, CONTACT A QUALIFIED ELECTRICAL CONTRACTOR.

WARNING - This product contains chemicals known to the State of California to cause cancer, birth defects and /or other reproductive harm. Thoroughly wash hands after installing, handling, cleaning, or otherwise touching this product.

IMPORTANT SAFETY INSTRUCTIONS SAVE THESE INSTRUCTIONS

REFER TO THEM WHEN ADDITIONS OR CHANGES IN THE TRACK CONFIGURATION ARE MADE.

- 1.- THIS TRACK IS TO BE USED WITH PROGRESS TRACK FIXTURE ASSEMBLIES, TRACK CONNECTORS, OR OTHER PROGRESS TRACK ACCESSORIES ONLY.
- 2.- DO NOT ATTEMPT TO POWER THIS TRACK WITH ANY FORM OF POWER SUPPLY CORD FROM A WALL RECEPTACLE, OR TO ATTACH ANY FORM OF CONVENIENCE RECEPTACLE TO THIS TRACK.
- 3.- THIS TRACK SYSTEM IS TO BE SUPPLIED BY A SINGLE BRANCH CIRCUIT SUCH AS A 120 VOLT CIRCUIT WITH A GROUNDED NEUTRAL.

IMPORTANT SAFETY INSTRUCTIONS

WHEN INSTALLING OR USING THIS TRACK SYSTEM, BASIC SAFETY PRECAUTIONS SHOULD ALWAYS BE FOLLOWED INCLUDING:

- 1.- READ ALL INSTRUCTIONS AND TURN OFF ELECTRICITY AT MAIN FUSE BOX, BEFORE INSTALLING, ADDING TO, OR CHANGING THE CONFIGURATION OF THE TRACK. ALSO DISCONNECT ELECTRICAL POWER AT THE FUSE OR CIRCUIT BREAKER, BEFORE SERVICING OR RELAMPING.
- 2.- DO NOT INSTALL THIS TRACK IN A DAMP OR WET LOCATION, OR LESS THAN FIVE (5) FEET ABOVE THE FLOOR. TRACK MUST BE INSTALLED IN A LOCATION AND A MANNER CONSISTENT WITH ITS INTENDED USE AND IN COMPLIANCE WITH THE NATIONAL ELECTRICAL CODE AND WITH OTHER, LOCAL ELECTRICAL CODES. TRACK MUST BE GROUNDED TO AVOID POTENTIAL ELECTRICAL SHOCK OR OTHER POTENTIAL HAZARDS. POLARITY MUST BE MAINTAINED THROUGHOUT THE INSTALLATION.
- 3.- DO NOT USE THIS TRACK FOR OTHER THAN ITS INTENDED USE. DO NOT ATTEMPT TO ENERGIZE ANYTHING OTHER THAN PROGRESS TRACK LIGHTING FIXTURE ASSEMBLIES OR ACCESSORIES FROM THIS TRACK. TO REDUCE THE RISK OF FIRE AND ELECTRIC SHOCK, DO NOT ATTEMPT TO CONNECT POWER TOOLS, EXTENSION CORDS, APPLIANCES, AND THE LIKE TO THIS TRACK.
- 4.- DO NOT INSTALL ANY TRACK LIGHTING FIXTURE ASSEMBLY OR ACCESSORY CLOSER THAN SIX (6) INCHES FROM ANY CURTAIN OR SIMILAR COMBUSTIBLE MATERIAL.
- 5.- ALL SERVICING, MUST BE PERFORMED BY QUALIFIED SERVICE PERSONNEL.

SAVE THESE INSTRUCTIONS

Instrucciones de ensamblado e instalacion

PRECAUION: Antes de comenzar la instalacion, lea las instrucciones detalladamente y desconecte la electricidad desde el cortacircuitos principal.

SISTEMA DE RIEL PROGRESS TRACK

INSTRUCCIONES IMPORTANTES DE SEGURIDAD PRESERVE ESTAS INSTRUCCIONES

REFIÉRASE A ESTA GUÍA CUANDO SE HAGA ADICIONES O MODIFICACIONES EN LA CONFIGURACIÓN DEL RIEL.

ADVERTENCIA - Este producto contiene sustancias químicas que según el Estado de California causa cáncer, defectos de nacimiento y (o) daño al sistema reproductor. Lavarse bien las manos después de instalar, manipular, limpiar o tocar de manera alguna este producto.

- 1- Este riel debe ser utilizado con los ensamblajes de unidad de riel Progress, conectadores de riel, u otros accesorios de riel Progress solamente.
- 2- No intente suministrar este riel con un cordón de suministro eléctrico cualquiera que sea enchufado en un tomacorriente de pared, ni conectar un tomacorriente de conveniencia alguna a este riel.
- 3- Proporcione suministro eléctrico a este sistema de riel por medio de un circuito de bifurcación única como, por ejemplo, un circuito de 120 voltios con un cable neutro a tierra.

INSTRUCCIONES IMPORTANTES DE SEGURIDAD

CUANDO SE INSTALE U OPERE ESTA UNIDAD DE ENSAMBLAJE, CUMPLA CON LAS PRECAUCIONES DE SEGURIDAD BÁSICAS QUE SIGUEN:

- 1.- Lea todas las instrucciones y apague la corriente de electricidad en la caja de fusibles, antes de instalar, ampliar, o modificar la configuración del riel. Además, desconecte la fuente eléctrica en la caja de fusibles o interruptor de circuito antes de hacer el mantenimiento o cambiar las bombillas.
- 2.- NO instale esta unidad de ensamblaje en un lugar húmedo o mojado, o menos de cinco pies (1,53 m) por encima del piso. LA UNIDAD DE ENSAMBLAJE DEBE ser instalada en un lugar y de una manera de acuerdo a su uso intencionado y conforme al CÓDIGO NACIONAL DE ELECTRICIDAD y a otros CÓDIGOS DE ELECTRICIDAD locales. EL RIEL debe ser conectado a tierra para evitar posibilidades de choque eléctrico u otros peligros posibles. La polaridad debe ser mantenida por toda la instalación.
- 3.- NO utilice esta UNIDAD DE ENSAMBLAJE para uso otro que su uso intencionado.
- 4.- NO instale cualquiera UNIDAD DE ENSAMBLAJE o ACCESORIO a una distancia inferior a seis pulgadas (15,5 cm) de cortinas u otro material combustible.
- 5.- Todo servicio debe ser efectuado por un proveedor de servicio calificado.

PRESERVE ESTAS INSTRUCCIONES

Mode de montage et d'installation

ATTENTION: Prendre soigneusement connaissance de ces instructions et couper l'électricité à l'arrivée principale avant de procéder à l'installation.

SYSTÈME DE RAIL PROGRESS TRACK

IMPORTANTES MESURES DE SÉCURITÉ CONSERVEZ CES INSTRUCTIONS

CONSULTEZ CES INSTRUCTIONS AVANT D'AGRANDIR OU DE MODIFIER LA CONFIGURATION DU RAIL.

AVERTISSEMENT - Ce produit contient des composants chimiques qui selon L'état de Californie provoquent un cancer, des infirmités de naissance et (ou) du mal au système reproductif. Il faut laver les mains soigneusement après avoir installé, manipulé, nettoyé, ou autrement touché ce produit.

- 1- Ce rail est conçu pour être utilisé avec les dispositifs de rail Progress, les raccords de rail, ou autres accessoires de rail Progress seulement.
- 2- N'alimentez pas ce rail avec un cordon électrique branché dans une prise de courant murale, ni attachez une prise de courant de commodité quelconque à ce rail.
- 3- Ce système de rail doit être alimenté à l'aide d'un circuit unique tel qu'un circuit de 120 volts avec un câble neutre à terre.

IMPORTANTES MESURES DE SÉCURITÉ

DURANT L'INSTALLATION OU L'EMPLOI DE CE DISPOSITIF, IL FAUT TOUJOURS OBSERVER LES MESURES DE SÉCURITÉ ÉLÉMENTAIRES SUIVANTES:

- 1.- Lisez toutes les instructions et coupez le courant à la boîte à fusibles avant d'installer, agrandir, ou modifier la configuration du rail. Il faut couper le courant au niveau de la boîte à fusibles ou disjoncteur avant de faire l'entretien ou changer l'ampoule.
- 2.- Ce DISPOSITIF NE doit PAS être installé dans un endroit humide ou mouillé, ou à une distance inférieure à six pieds (1,53 m) au-dessus du plancher. Ce DISPOSITIF DOIT être installé dans un endroit et d'une façon en accord avec son usage prévu et conformément aux exigences du CODE D'ÉLECTRICITÉ NATIONAL et d'autres CODES D'ÉLECTRICITÉ régionaux. Le RAIL doit être mis à la terre afin d'éviter le risque de secousse électrique ou autres risques possibles. Le maintien de la polarité est de rigueur dans toute l'installation.
- 3.- Ce DISPOSITIF NE doit PAS être employé pour l'usage autre que celui prévu.
- 4.- N'installez PAS un DISPOSITIF ou ACCESSOIRE QUELCONQUE à moins de six pouces de distance (15,5 cm) d'es rideaux ou de n'importe quels autres matériaux combustibles.
- 5.- IL FAUT que tout l'entretien soit effectué par du personnel qualifié.

CONSERVEZ CES INSTRUCTIONS

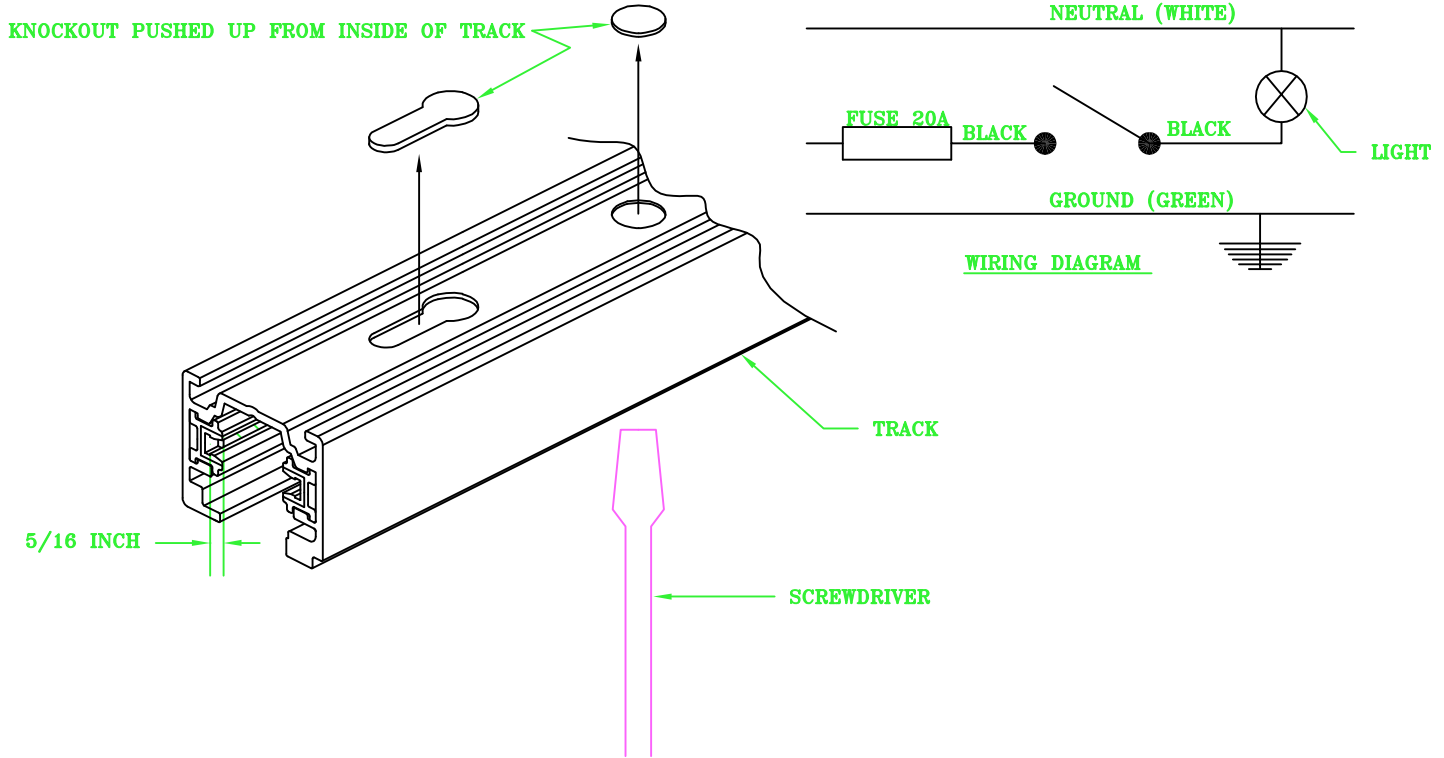


Assembly & Installation Instructions

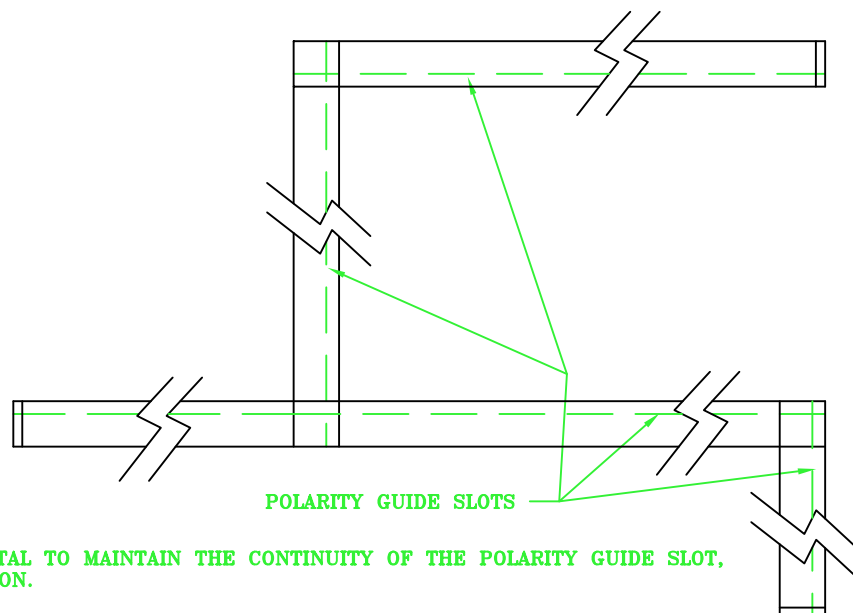
CAUTION: Read instructions carefully and turn electricity off at main circuit breaker panel before beginning installation.

PROGRESS TRACK SYSTEM

WARNING - IF ANY SPECIAL CONTROL DEVICES ARE USED WITH THIS FIXTURE, FOLLOW THE INSTRUCTIONS CAREFULLY TO ASSURE FULL COMPLIANCE WITH N.E.C. REQUIREMENTS. IF THERE ARE ANY QUESTIONS, CONTACT A QUALIFIED ELECTRICAL CONTRACTOR.



IF IT IS NECESSARY TO CUT A TRACK SECTION, COPPER CONDUCTORS MUST BE CUT BACK TO A SAFETY DISTANCE OF 5/16 INCH FROM THE CUT END.



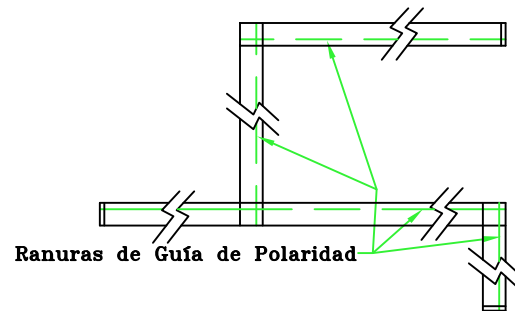
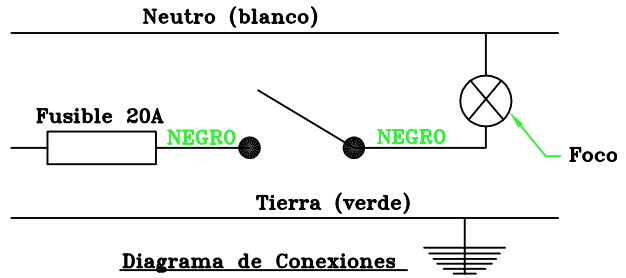
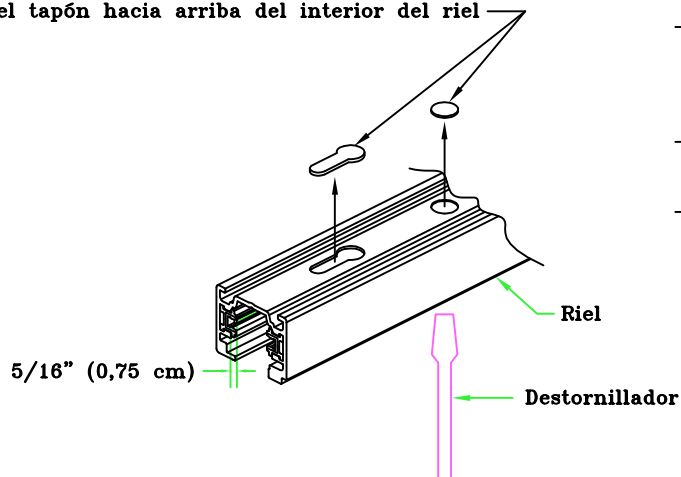
WHEN INSTALLING THE TRACK, IT IS VITAL TO MAINTAIN THE CONTINUITY OF THE POLARITY GUIDE SLOT, FROM TRACK SECTION, TO TRACK SECTION.

Instrucciones de ensamblado e instalacion

PRECAUION: Antes de comenzar la instalacion, lea las instrucciones detalladamente y desconecte la electricidad desde el cortacircuitos principal.

SISTEMA DE RIEL PROGRESS TRACK

Empuje el tapón hacia arriba del interior del riel



Si es necesario cortar una sección del riel, los conductores de cobre debe ser recortados hasta una distancia de seguridad de 5/16" (0,75 cm) de la línea de corte.

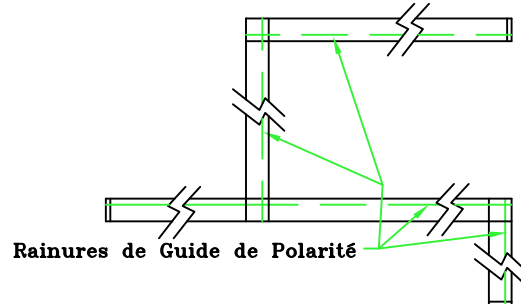
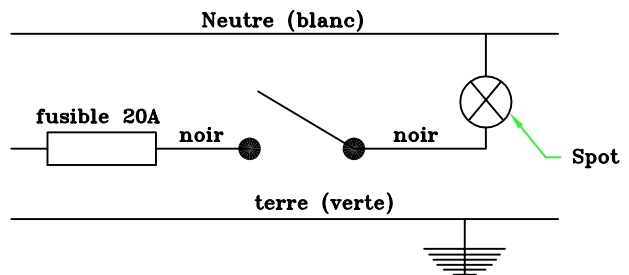
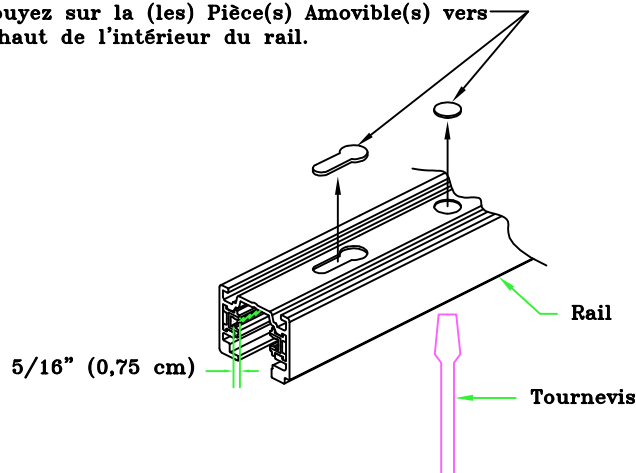
Al instalar el riel, es importante mantener la continuidad de las ranuras de guía de polaridad de una sección de riel a otra.

Mode de montage et d'installation

ATTENTION: Prendre soigneusement connaissance de ces instructions et couper l'électricité à l'arrivée principale avant de procéder à l'installation.

SYSTÈME DE RAIL PROGRESS TRACK

Appuyez sur la (les) Pièce(s) Amovible(s) vers le haut de l'intérieur du rail.



S'il est nécessaire de couper un tronçon du rail, les conducteurs en cuivre doivent être raccourcis à une distance de sûreté de 5/16" (0,75 cm) du bout.

Lors d'installer le rail, il est important de maintenir la continuité de la rainure de guide de polarité pour chaque tronçon de rail.

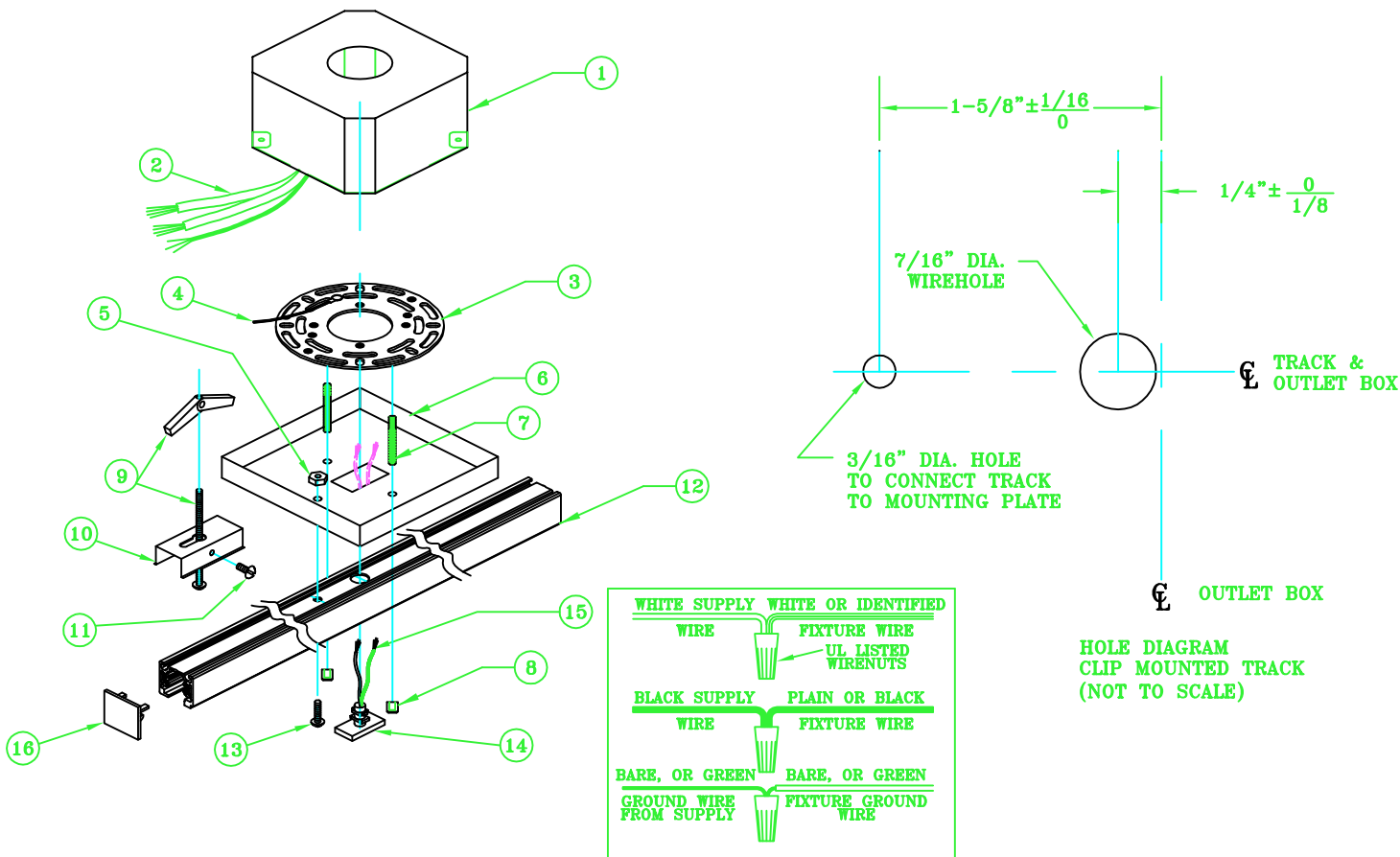


Assembly & Installation Instructions

CAUTION: Read instructions carefully and turn electricity off at main circuit breaker panel before beginning installation.

PROGRESS TRACK SYSTEM

WARNING - IF ANY SPECIAL CONTROL DEVICES ARE USED WITH THIS FIXTURE, FOLLOW THE INSTRUCTIONS CAREFULLY TO ASSURE FULL COMPLIANCE WITH N.E.C. REQUIREMENTS. IF THERE ARE ANY QUESTIONS, CONTACT A QUALIFIED ELECTRICAL CONTRACTOR.



CLIP MOUNTING

- 1.- Determine desired location of Track (12), relative to Outlet Box (1) in ceiling.
- 2.- With Track (12) in desired location, mark the 7/16" dia. knockout in Track (12), closest to center of Outlet Box (1), and adjust Track (12) to position this knockout and 3/16" dia. knockout as shown in hole diagram. Remove these knockouts as shown. If necessary, drill holes in top of Track (12), according to diagram, to suit your needs. (REMOVE ANY BURRS).
- 3.- With Track (12) still held in position, mark ceiling to show desired centerline of Track (12).
- 4.- Remove Track (12) and mark centerline in ceiling for desired locations of Mounting Clips (10). Drill ceiling at these marks for appropriate fasteners for ceiling construction.
- 5.- Fasten Clips (10) (CAT. NO. 8622-24) to ceiling with Toggle Bolts (9).
- 6.- Slip Feed Wires (15) up through 7/16" dia. hole in top of Track (12) and insert Feed (14) up into Track (12). Rotate Feed (14) 90 degrees to lock it in place, in Track (12).
- 7.- Set Canopy (6) over Track (12) as shown and secure in place with Machine Screw (13) and Hexnut (5).
- 8.- Thread Studs (7) into Plate (3), as shown. Slip Studs (7) down through holes in Canopy (6) and secure in place with Capnuts (8).
- 9.- Connect Fixture Wires (15) to Supply Wires (2) as shown on wiring diagram.
- 10.- Raise Track (12) to ceiling. Snap Track (12) up onto Clips (10) and secure in place by tightening Clip Screws (11).
- 11.- Secure Dead End Caps (16) into both ends of Track (12).

NOTE: ONE PROGRESS CAT# 8717 DEAD END CAP IS INCLUDED WITH TRACK. REMAINING CAP MUST BE ORDERED SEPARATELY.

Instrucciones de ensamblado e instalacion

PRECAUION: Antes de comenzar la instalacion, lea las instrucciones detalladamente y desconecte la electricidad desde el cortacircuitos principal.

SISTEMA DE RIEL PROGRESS TRACK

INSTALACIÓN MEDIANTE CLIPS

- Determine la posición deseada para el riel (12) con respecto a la ubicación de la caja de conexiones (1) en el techo.
- Con el riel (12) en su posición deseada, marque el tapón de 7/16" de diámetro (1 cm) en el riel (12) que está situado más cerca al centro de la caja de conexiones (1), y ajuste el riel (12) de modo que este tapón y el tapón de 3/16" de diámetro (0,5 cm) estén en posición conforme al diagrama de agujeros. Retire estos tapones según se muestra. Si es necesario, taladre agujeros en la parte superior del riel (12), conforme al diagrama, según sus necesidades. (ELIMINE LAS REBABAS).
- Manteniendo el riel (12) en posición, indique en el cielorraso la línea central del riel (12).
- Retire el riel (12) y marque la línea central en el cielorraso para indicar las posiciones deseadas para los clips de montaje (10). Taladre el cielorraso por estas marcas para poder insertar los sujetadores apropiados conforme a la construcción del cielorraso.
- Sujete los clips (10) (cat. no. 8622-24) contra el cielorraso con los pernos para falso plafón (9).
- Deslice los alambres de alimentación (15) hacia arriba por el agujero de 7/16" de diámetro (1 cm) en la parte superior del riel (12) e inserte el alimentador (14) hacia arriba en el riel (12). Gire el alimentador (14) por 90 grados para cerrarlo en posición en el riel (12).
- Coloque la marquesina (6) sobre el riel (12) según se muestra y ajuste el tornillo (13) y la tuerca hexagonal (5).
- Enrosque los tachones (7) en la placa (3), como se muestra. Haga pasar los tachones (7) por los agujeros en la marquesina (6) y asegure en posición con las contratueras (8).
- Conecte los alambres de la unidad (15) a los alambres del suministro (2) conforme al diagrama de conexiones.
- Suba el riel (12) hasta el cielorraso. Cierre el riel (12) de un golpe hacia arriba en los clips (10) y apriete los tornillos de clips (11) para asegurar todo en posición.
- Inserte los topes (16) en ambos cabos del riel (12).

NOTA: UN TOPE PROGRESS CAT. NO. 8717 SE INCLUYE CON EL RIEL. SE RUEGA PEDIR POR SEPARADO EL TOPE QUE FALTA.

Mode de montage et d'installation

ATTENTION: Prendre soigneusement connaissance de ces instructions et couper l'électricité à l'arrivee principale avant de procéder à l'installation.

SYSTÈME DE RAIL PROGRESS TRACK

INSTALLATION AU MOYEN DE CLIPS

- Décidez l'endroit voulu pour le rail (12), en fonction de la position du boîtier de la prise de courant (1) au plafond.
- Avec le rail (12) situé où il faut, marquez la pièce amovible de 7/16" (1 cm) de diamètre dans le rail (12), laquelle se trouve la plus proche au centre du boîtier de la prise de courant (1), et réglez le rail (12) de manière que cette pièce amovible et celle de 3/16" (0,5 cm) de diamètre restent en position conformément au diagramme de trous. Retirez les pièces amovibles selon le diagramme. S'il est nécessaire, percez des trous dans la partie supérieure du rail (12), selon le diagramme en accord avec vos nécessités. (ELIMINEZ DES BARBES).
- Avec le rail (12) toujours en position, indiquez sur le plafond la ligne de centre désirée du rail (12).
- Retirez le rail (12) et marquez la ligne de centre dans le plafond pour indiquer les endroits voulus pour les clips de montage (10). Percez le plafond selon ces indications pour installer les clips de fixation appropriés en fonction de la construction du plafond.
- Attachez les clips (10) (cat. no. 8622-24) au plafond avec les boulons à ailettes (9).
- Faites passer les fils d'alimentation (15) vers le haut par le trou de 7/16" (1 cm) de diamètre dans la partie supérieure du rail (12) et insérez le mécanisme d'alimentation (14) dans le rail (12). Tournez le mécanisme d'alimentation (14) sur 90 degrés pour le bloquer dans le rail (12).
- Placez la voilure (6) sur le rail (12) selon le diagramme et serrez les vis (13) et l'écrou hexagonal (5).
- Vissez les goujons (7) dans la plaque (3), selon le diagramme, faites glisser les goujons (7) par les trous dans la voilure (6) et serrez en place avec les contre-écrous (8).
- Reliez les fils du dispositif d'éclairage (15) aux fils de l'électricité (2) selon le diagramme de câblage.
- Montez le rail (12) contre le plafond. Appuyez sur le rail (12) contre les clips (10) et serrez en place avec les vis de clips (11).
- Insérez les bouchons (16) dans les bouts du rail (12).

REMARQUE: UN BOUCHON PROGRESS CAT. NO. 8717 EST FOURNI AVEC LE RAIL. IL FAUT COMMANDER À PART L'AUTRE BOUCHON.

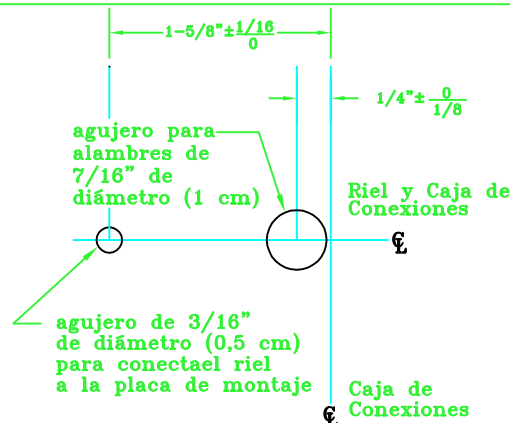
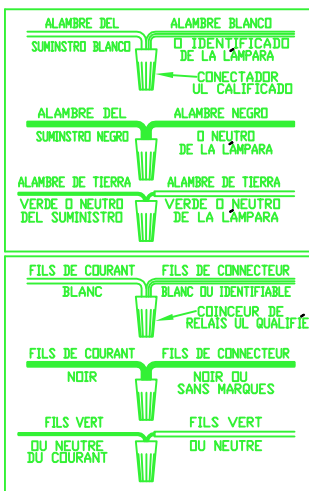


Diagrama de Agujeros
Instalación de Riel mediante clips
(no está a escala)

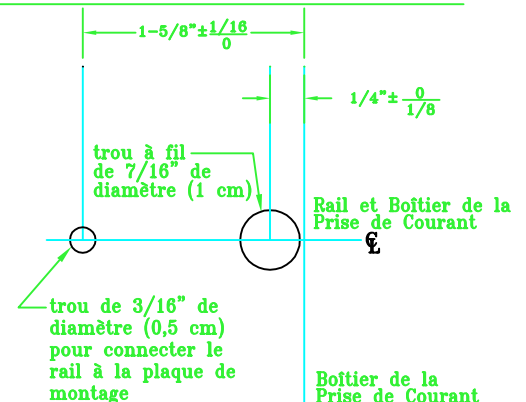


Diagramme de Trous
Installation du Rail au moyen de Clips
(n'est pas à l'échelle)

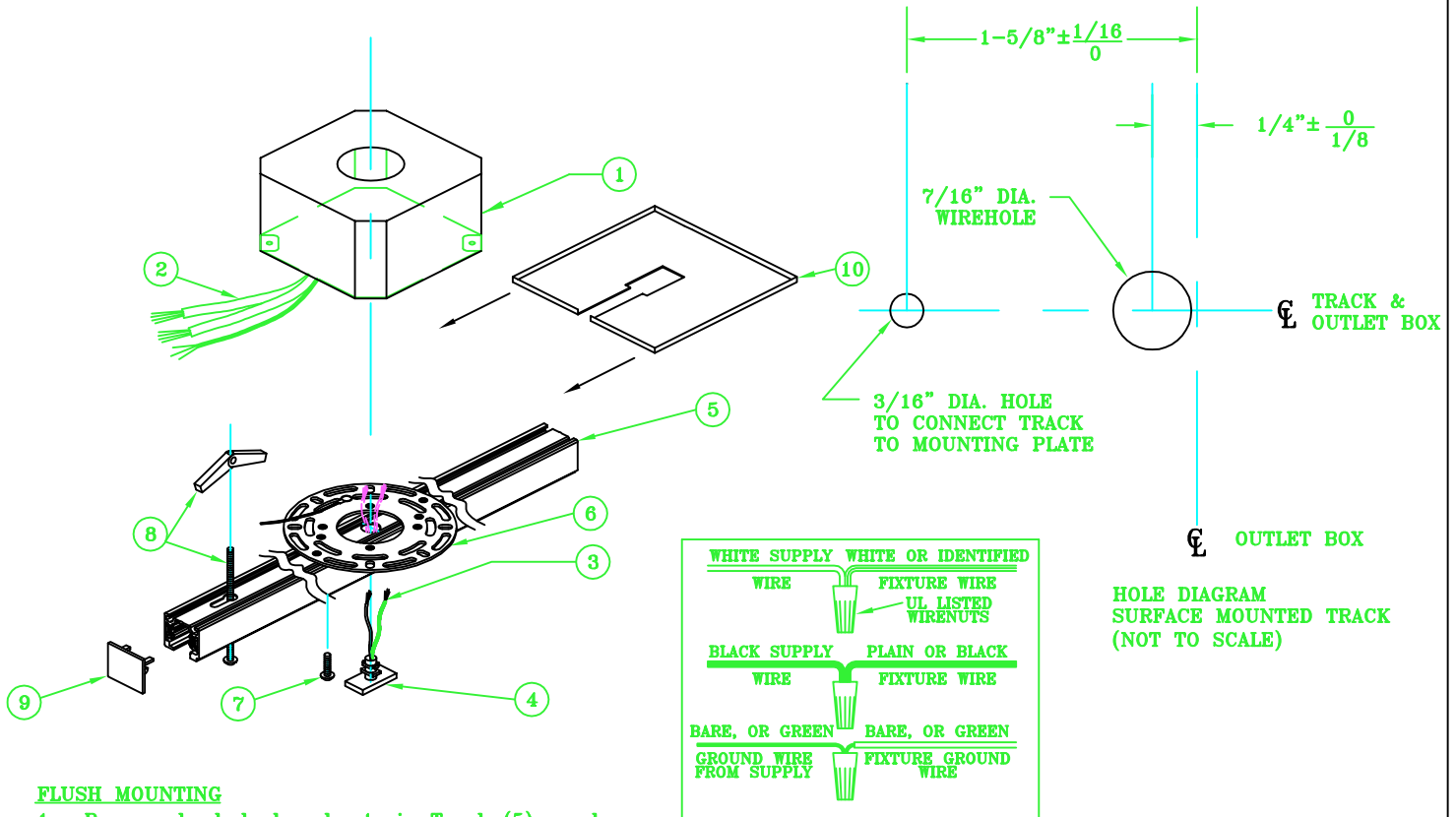


Assembly & Installation Instructions

CAUTION: Read instructions carefully and turn electricity off at main circuit breaker panel before beginning installation.

PROGRESS TRACK SYSTEM

WARNING - IF ANY SPECIAL CONTROL DEVICES ARE USED WITH THIS FIXTURE, FOLLOW THE INSTRUCTIONS CAREFULLY TO ASSURE FULL COMPLIANCE WITH N.E.C. REQUIREMENTS. IF THERE ARE ANY QUESTIONS, CONTACT A QUALIFIED ELECTRICAL CONTRACTOR.



FLUSH MOUNTING

- 1.- Remove keyhole knockouts in Track (5) as shown.
- 2.- Determine desired location of Track (5), relative to Outlet Box (1) in ceiling.
- 3.- With Track (5) in desired location, mark the 7/16" dia. knockout, closest to center of Outlet Box (1), and adjust Track (5) to position this knockout and 3/16" dia. knockout as shown in hole diagram. Remove these knockouts as shown. If necessary, drill holes in top of Track (5), according to diagram, to suit your needs. (REMOVE ANY BURRS).
- 4.- With Track (5) still held in position, mark ceiling for Mounting Bolts (8), at centers of keyholes.
- 5.- Remove Track (5) and drill ceiling for appropriate fasteners for ceiling construction, at marks from step 4.
- 6.- Fasten Mounting Plate (6) to Track (5), as shown with Machine Screw (7). (LEAVE SCREW SOMEWHAT LOOSE).
- 7.- Install Wood Screws or Toggle Bolts (8) in holes drilled in ceiling in step 5.
- 8.- Slip Feed Wires (3) up through 7/16" dia. hole in top of Track (5) and insert Feed (4) up into Track (5). Rotate Feed (4) 90 deg. to lock it in place, in Track (5).
- 9.- Connect Fixture Wires (3) to Supply Wires (2) as shown on wiring diagram.
- 10.- Raise Track (5) to ceiling and slip keyslots over Mounting Screws (8).
- 11.- Secure Dead End Caps (9) into both ends of Track (5).
- 12.- Slip Canopy (10) up between Mounting Plate (6) and Track (5) to conceal Outlet Box (1). Tighten all screws.

NOTE: ONE PROGRESS CAT# 8717 DEAD END CAP IS INCLUDED WITH TRACK. REMAINING CAP MUST BE ORDERED SEPARATELY.

Instrucciones de ensamblado e instalacion

PRECAUION: Antes de comenzar la instalacion, lea las instrucciones detalladamente y desconecte la electricidad desde el cortacircuitos principal.

SISTEMA DE RIEL PROGRESS TRACK

INSTALACIÓN A RAS DEL TECHO

- 1- Retire los tapones en forma de ranuras en el riel (5) como se muestra.
 - 2- Determine la posición deseada del riel (5) conforme a la ubicación de la caja de conexiones (1) en el cielorraso.
 - 3- Con el riel (5) en la posición deseada, marque el tapón de 7/16" de diámetro (1 cm) más cerca al centro de la caja de conexiones (1) y ajuste el riel (5) de modo que este tapón y el tapón de 3/16" de diámetro (0,5 cm) estén en posición conforme al diagrama de agujero. Retire estos tapones como se muestra. Si es necesario, taladre agujeros en la parte superior del riel (5), conforme al diagrama, según sus necesidades. (ELIMINE LAS REBABAS).
 - 4- Manteniendo el riel (5) en posición, marque en el cielorraso las posiciones para los pernos de montaje (8) por las ranuras.
 - 5- Retire el riel (5) y taladre en el cielorraso de acuerdo con las marcas hechas en paso 4 para poder insertar los sujetadores apropiados conforme a la construcción del techo.
 - 6- Sujete la placa de montaje (6) al riel (5) como se muestra usando el tornillo (7). (DEJE EL TORNILLO ALGO FLOJO).
 - 7- Instale los tornillos para madera o los pernos para falso plafón (8) en los agujeros ya hechos en el cielorraso según paso no. 5 arriba.
 - 8- Deslice los alambres de alimentación (3) hacia arriba por el agujero de 7/16" de diámetro (1 cm) en la parte superior del riel (5) e inserte el alimentador (4) en el riel (5). Gire el alimentador (4) por 90 grados para cerrarlo en posición en el riel (5).
 - 9- Conecte los alambres de la unidad (3) a los alambres del suministro (2) conforme al diagrama de conexiones.
 - 10- Suba el riel (5) hasta el cielorraso y deslice las ranuras sobre los tornillos de montaje (8).
 - 11- Inserte los topes (9) en ambos cabos del riel (5).
 - 12- Deslice la marquesina (10) entre la placa de montaje (6) y el riel (5) para ocultar la caja de conexiones (1). Ajuste todas las tuercas.
- NOTA: UN TOPE PROGRESS CAT. NO. 8717 SE INCLUYE CON EL RIEL. SE RUEGA PEDIR POR SEPARADO EL TOPE QUE FALTA.

Mode de montage et d'installation

ATTENTION: Prendre soigneusement connaissance de ces instructions et couper l'électricité à l'arrivee principale avant de procéder à l'installation.

SYSTÈME DE RAIL PROGRESS TRACK

INSTALLATION AU RAS DU PLAFOND

- 1- Retirez les pièces amovibles en fente dans le rail (5) selon le diagramme.
- 2- Décidez l'endroit voulu pour le rail (5), en fonction de la position du boîtier de la prise de courant (1) au plafond.
- 3- Avec le rail (5) situé où il faut, marquez la pièce amovible de 7/16" (1 cm) de diamètre, laquelle se trouve la plus proche au centre du boîtier de la prise de courant (1), et réglez le rail (5) de manière que cette pièce amovible et celle de 3/16" (0,5 cm) de diamètre restent en position conformément au diagramme de trous. Retirez les pièces amovibles selon le diagramme. S'il est nécessaire, percez des trous dans la partie supérieure du rail (5), selon le diagramme en accord avec vos nécessités. (ELIMINEZ DES BARBES).
- 4- Avec le rail (5) toujours en position, marquez sur le plafond à travers les fentes les positions des trous pour les boulons de montage (8).
- 5- Retirez le rail (5) et percez le plafond selon les positions marquées en étape 4 pour attacher les clips de fixation appropriés en fonction de la construction du plafond.
- 6- Attachez la plaque de montage (6) au rail (5) selon le diagramme avec la vis (7). (LAISSEZ LA VIS PLUTÔT LÂCHE).
- 7- Introduisez les vis à bois ou les boulons à ailettes (8) dans les trous percés au plafond en étape 5.
- 8- Faites passer les fils d'alimentation (3) vers le haut par le trou de 7/16" (1 cm) de diamètre dans la partie supérieure du rail (5) et insérez le mécanisme d'alimentation (4) dans le rail (5). Tournez le mécanisme d'alimentation (4) sur 90 degrés pour le bloquer dans le rail (5).
- 9- Reliez les fils du dispositif d'éclairage (3) aux fils de l'électricité (2) selon le diagramme de câblage.
- 10- Soulevez le rail (5) jusqu'au plafond et faites glisser les fentes sur les vis de montage (8).
- 11- Insérez les bouchons (9) dans les deux bouts du rail (5).
- 12- Mettez la voilure (10) entre la plaque de montage (6) et le rail (5) pour cacher le

REMARQUE: UN BOUCHON PROGRESS CAT. NO. 8717 EST FOURNI AVEC LE RAIL. IL FAUT COMMANDER À PART L'AUTRE BOUCHON.

